



ΕΞΟΠΛΙΣΜΟΣ ΑΝΑΚΤΗΣΗΣ ΑΤΜΩΝ



Η εταιρία ΚΑΛΥΜΝΟΣ διαθέτει όλα τα απαραίτητα εξαρτήματα για την εγκατάσταση ανάκτησης ατμών του πρατηρίου υγρών καυσίμων, όπως:

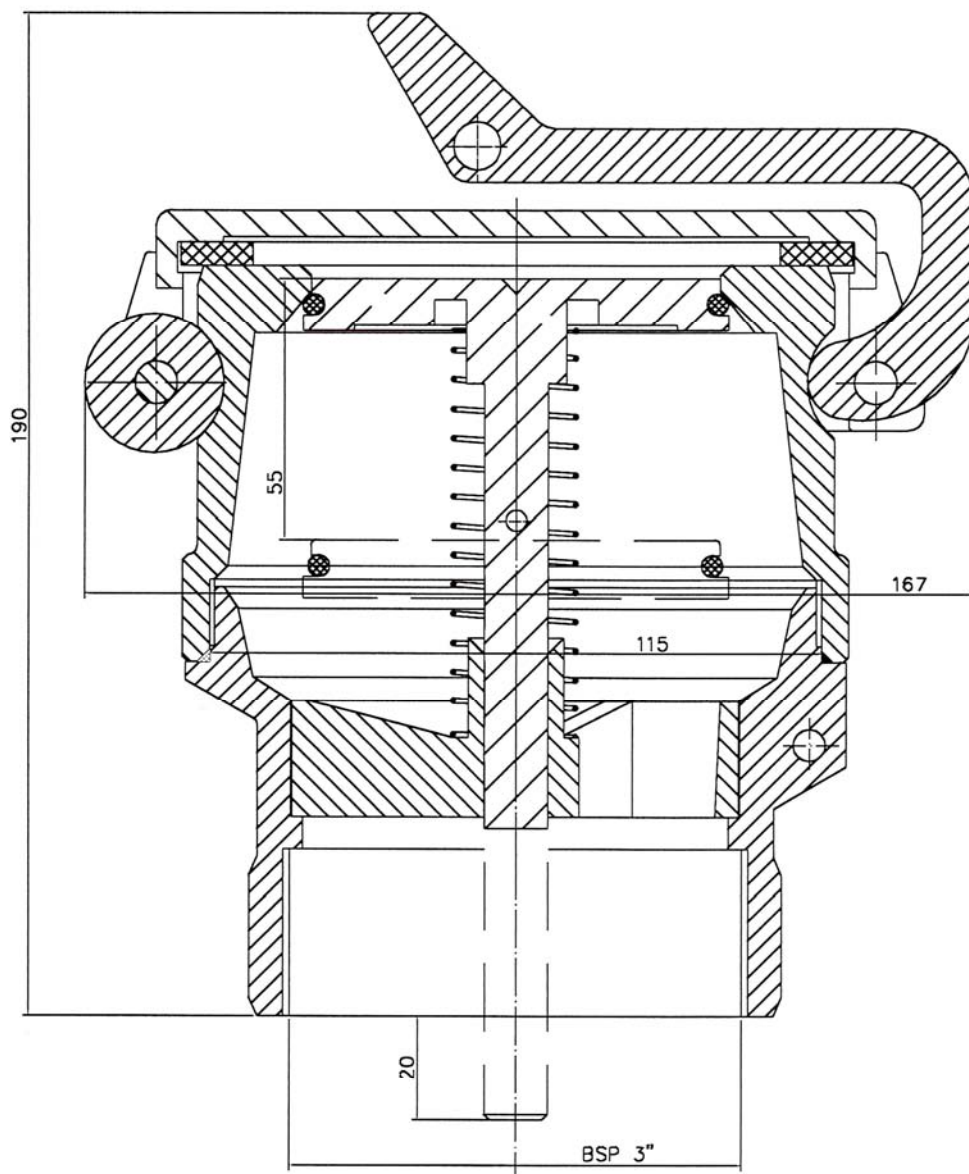
- Υποδοχέα ανάκτησης ατμών πρατηρίου
- Αναπνευστικό διπλής ενέργειας
- εκτονωτική βαλβίδα με πλωτήρα (TAY)

Όλα τα προϊόντα είναι από υψηλής ποιότητας πρώτες ύλες και είναι δοκιμασμένα στην πράξη σε πρατήρια υγρών καυσίμων σε όλη την Ελλάδα.



Σ. ΚΑΛΥΜΝΟΣ Α.Β.Ε.Ε.

Εξοπλισμός Βυτιών και Πρατηρίων Καυσίμων

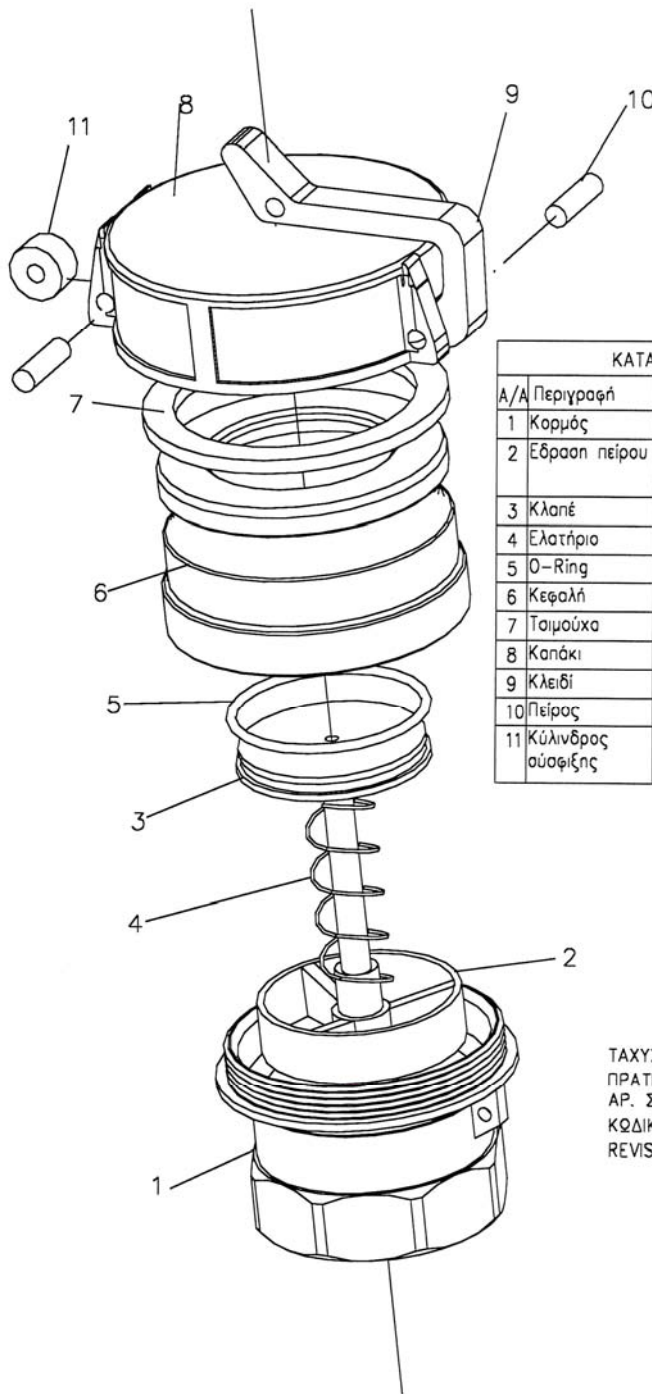


ΤΑΧΥΣΥΝΔΕΣΜΟΣ ΑΝΑΚΤΗΣΗΣ ΑΤΜΩΝ
ΑΡ. ΣΧΕΔΙΟΥ: SK 1603
ΚΩΔΙΚΟΣ : SK 1603
REVISION : 0- 10/10/2000

Σ. Κάλυμνος Α.Β.Ε.Ε.
6ο χλμ. Θεσσαλονίκης - Κατερίνης
Καλοχώρι
Τ.Θ. 1233
Τ.Κ. 57009

Τηλ. 2310 753126
2310 754110
Φαξ. 2310 753979

email: info@skalimnos.gr



ΚΑΤΑΛΟΓΟΣ ΑΝΤΑΛΛΑΚΤΙΚΩΝ

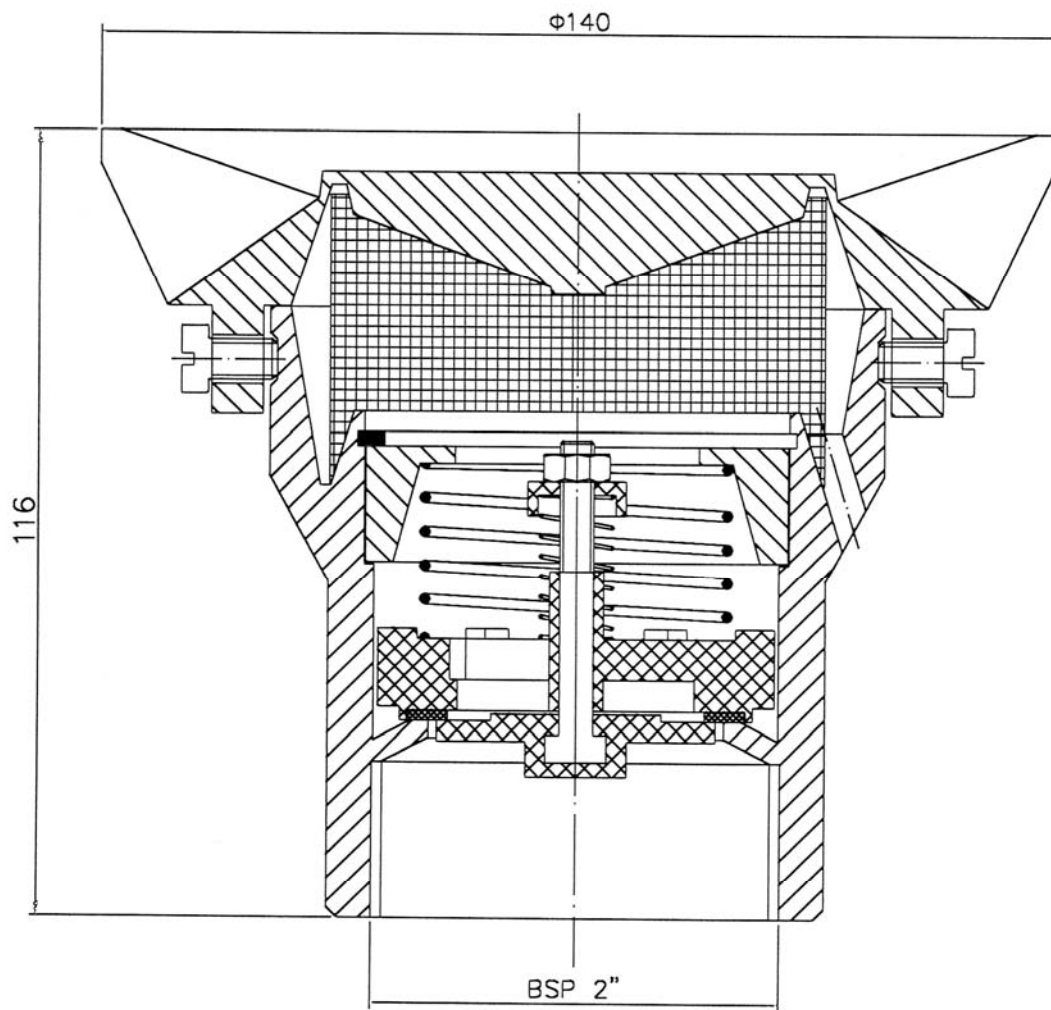
A/A	Περιγραφή	Υλικό	Κωδικός
1	Κορμός	Αλουμίνιο AS13	SK 1603-1
2	Εδραση πείρου	Υαλοενισχυμένο πολυαμίδιο 30%	SK 1603-2
3	Κλαπέ	Αλουμίνιο AS 13	SK 1603-3
4	Ελατήριο	Ανοξειδωτο	SK 1603-4
5	O-Ring	NBR	SK 1603-5
6	Κεφαλή	Αλουμίνιο AS13	SK 1603-6
7	Τσιμούχα	NBR	SK 1603-7
8	Καπάκι	LM2	SK 1603-8
9	Κλειδί	Ορείκαλκος	SK 1603-9
10	Πείρος	Μαλακός σίδηρος	SK 1603-10
11	Κύλινδρος αύσιξης	Υαλοενισχυμένο πολυαμίδιο 30%	SK 1603-11

ΤΑΧΥΣΥΝΔΕΣΜΟΣ ΑΝΑΚΤΗΣΗΣ ΑΤΜΩΝ
ΠΡΑΤΗΡΙΟΥ
ΑΡ. ΣΧΕΔΙΟΥ: SK 1603
ΚΩΔΙΚΟΣ : SK 1603
REVISION : 0-10/10/2000



Σ. ΚΑΛΥΜΝΟΣ Α.Β.Ε.Ε.

Εξοπλισμός Βυτιών και Πρατηρίων Καυσίμων



ΑΝΑΠΝΕΥΣΤΙΚΟ ΔΙΠΛΗΣ ΕΝΕΡΓΕΙΑΣ
ΠΡΑΤΗΡΙΟΥ ΥΓΡΩΝ ΚΑΥΣΙΜΩΝ

ΑΡ. ΣΧΕΔΙΟΥ: SK 1602

ΚΩΔΙΚΟΣ : SK 1602

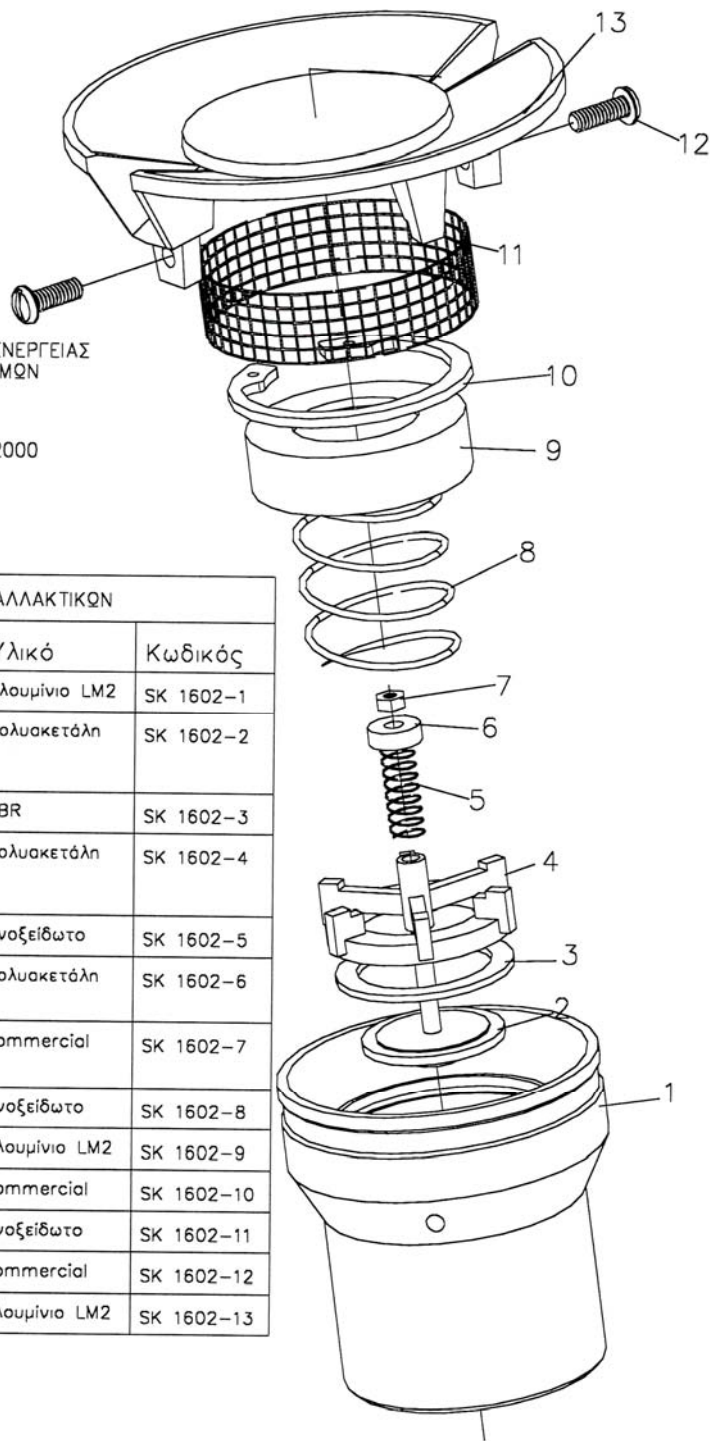
REVISION : 0- 15/10/2000

Σ. Κάλυμνος Α.Β.Ε.Ε.
6ο χλμ. Θεσσαλονίκης - Κατερίνης
Καλοχώρι
Τ.Θ. 1233
Τ.Κ. 57009

Τηλ. 2310 753126
2310 754110

Φαξ. 2310 753979

email: info@skalimnos.gr



ΑΝΑΠΝΕΥΣΤΙΚΟ ΔΙΠΛΗΣ ΕΝΕΡΓΕΙΑΣ
ΠΡΑΤΗΡΙΟΥ ΥΓΡΩΝ ΚΑΥΣΙΜΩΝ
ΑΡ. ΣΧΕΔΙΟΥ: SK 1602
ΚΩΔΙΚΟΣ : SK 1602
REVISION : 0-15/10/2000

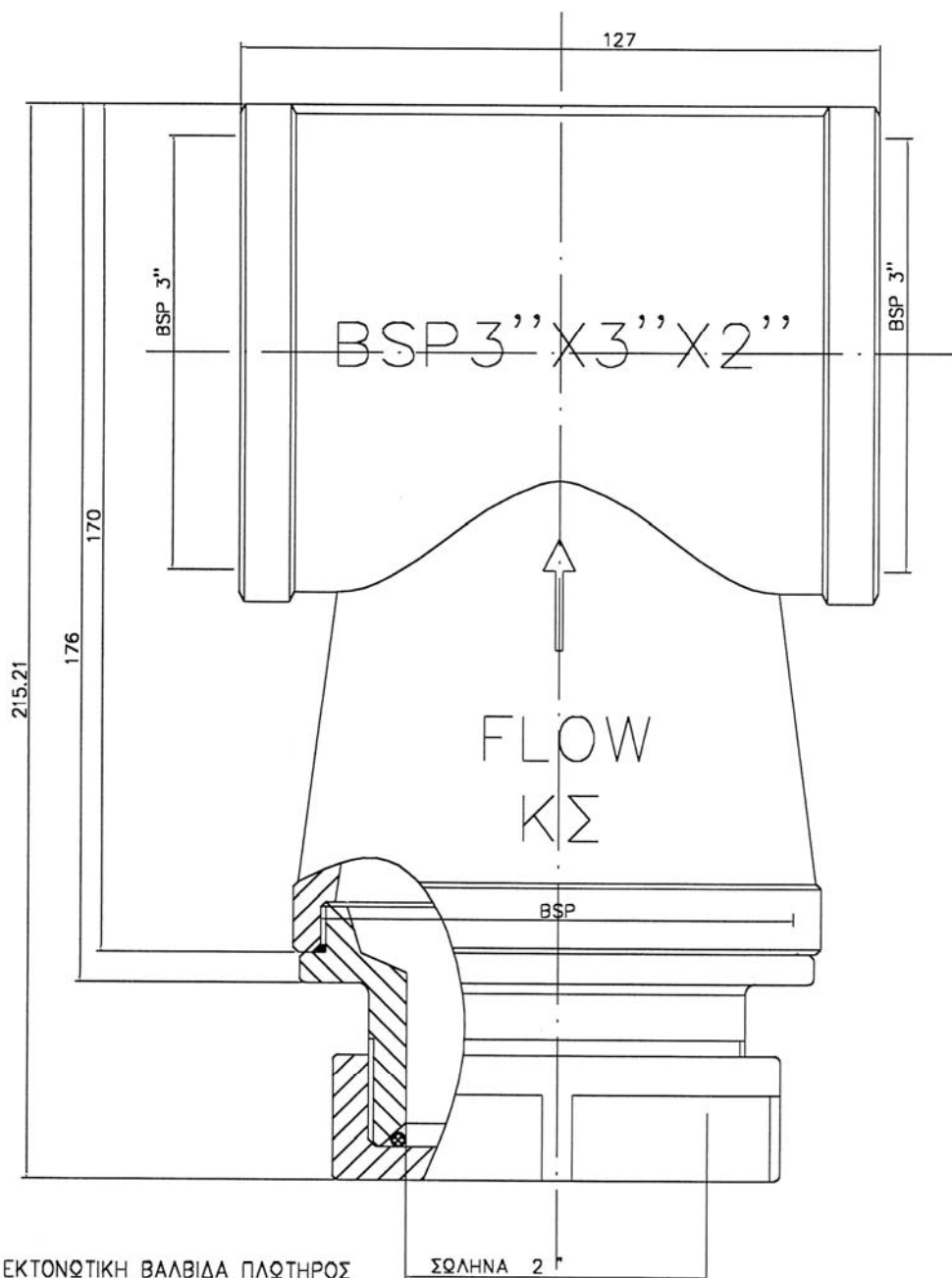
ΚΑΤΑΛΟΓΟΣ ΑΝΤΑΛΛΑΚΤΙΚΩΝ

A/A	Περιγραφή	Υλικό	Κωδικός
1	Κορμός	Αλουμίνιο LM2	SK 1602-1
2	Σύνθετη βαλβίδα εισροής	Πολυακετάλη	SK 1602-2
3	Τσιμούχα	NBR	SK 1602-3
4	Πλαστικό εξάρτημα βαλβίδας	Πολυακετάλη	SK 1602-4
5	Ελατήριο εισροής	Ανοξείδωτο	SK 1602-5
6	Ροδέλα έδρασης μικρού ελατηρίου	Πολυακετάλη	SK 1602-6
7	Αυτοσφραλιζόμενο περικόκλιο M5	Commercial	SK 1602-7
8	Ελατήριο εκροής	Ανοξείδωτο	SK 1602-8
9	Έδραση ελατηρίου	Αλουμίνιο LM2	SK 1602-9
10	Ασφάλεια	Commercial	SK 1602-10
11	Φλογοπαγίδα	Ανοξείδωτο	SK 1602-11
12	Κοκλίας M 6	Commercial	SK 1602-12
13	Κεφαλή	Αλουμίνιο LM2	SK 1602-13



Σ. ΚΑΛΥΜΝΟΣ Α.Β.Ε.Ε.

Εξοπλισμός Βυτίων και Πρατηρίων Καυσίμων

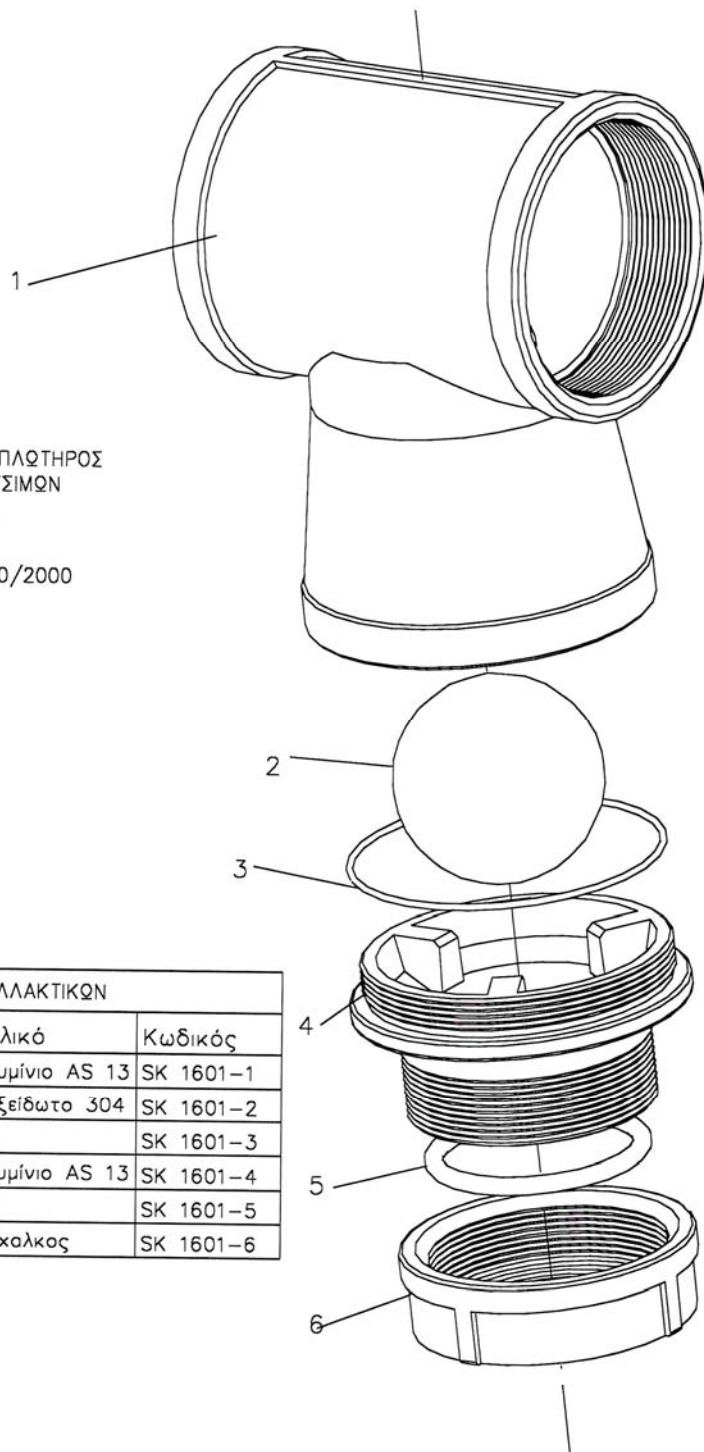


ΕΚΤΟΝΩΤΙΚΗ ΒΑΛΒΙΔΑ ΠΛΩΤΗΡΟΣ
ΠΡΑΤΗΡΙΟΥ ΥΓΡΩΝ ΚΑΥΣΙΜΩΝ
ΑΡ. ΣΧΕΔΙΟΥ: SK 1601
ΚΩΔΙΚΟΣ : SK 1601
REVISION : 0- 15/10/2000

Σ. Κάλυμνος Α.Β.Ε.Ε.
6ο χλμ. Θεσσαλονίκης - Κατερίνης
Καλοχώρι
Τ.Θ. 1233
Τ.Κ. 57009

Τηλ. 2310 753126
2310 754110
Φαξ. 2310 753979

email: info@skalimnos.gr



ΕΚΤΟΝΩΤΙΚΗ ΒΑΛΒΙΔΑ ΠΛΩΤΗΡΟΣ
ΠΡΑΤΗΡΙΟΥ ΥΓΡΩΝ ΚΑΥΣΙΜΩΝ
ΑΡ. ΣΧΕΔΙΟΥ: SK 1601
ΚΩΔΙΚΟΣ : SK 1601
REVISION : 0- 15/10/2000

ΚΑΤΑΛΟΓΟΣ ΑΝΤΑΛΛΑΚΤΙΚΩΝ			
A/A	Περιγραφή	Υλικό	Κωδικός
1	Κορμός	Αλουμίνιο AS 13	SK 1601-1
2	Πλωτήρας	Ανοξείδωτο 304	SK 1601-2
3	O-ring 85x3	NBR	SK 1601-3
4	Προσαρμογέας	Αλουμίνιο AS 13	SK 1601-4
5	O-ring 57.2x5,7	NBR	SK 1601-5
6	Περικόχλιο	Ορείκαλκος	SK 1601-6